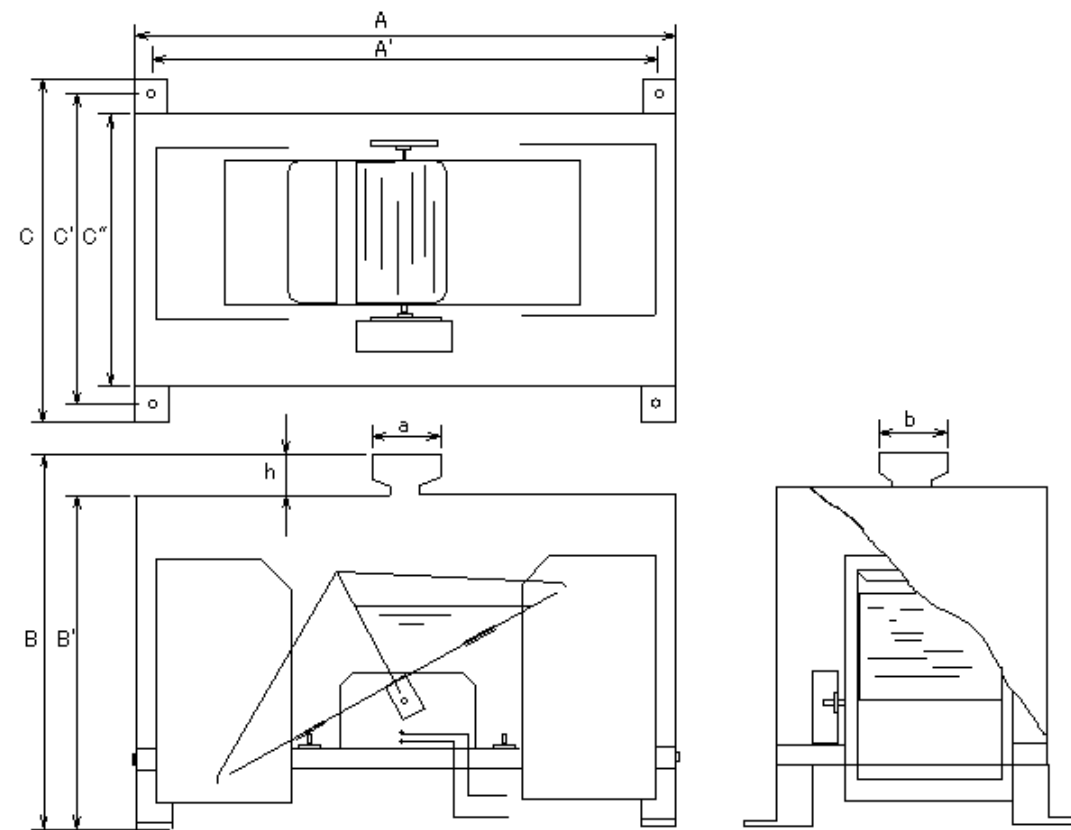


UIZ-TB□□□ 転倒ます型量水計

転倒ますによって接点を作動させ、その転倒回数を測定します。暗渠からの流出量、ライシメーターの浸透水などの計測に便利です。



転倒ます型量水計



内部構造図

〈サイズ〉

1 転倒容量 (mL)	50	100	200	500	1000	2000
精度	±3%					
寸法 (mm)	A	285	360	380	505	455
	A' (孔間)	160	330	345	475	415
	B	190	230	270	355	340
	B'	150	180	200	265	260
	h	40	50	70	70	70
	a	50	60	100	100	100
	b	50	60	60	100	150
	C	170	220	250	340	360
	C' (孔間)	150	190	225	300	340
	C''	125	170	200	265	310
孔	Φ11mm×4 個					
最短転倒間隔(±3%に入る範囲)	約6秒		約10秒以上		約12秒	約15秒
流量 ※	mL/sec	8.3	7.0	20	50	135
	L/min	0.498	1.0	1.2	3	8
	L/hour	30	60.0	72	180	300
材質	ステンレス SUS304、アクリル(接点カバー)					
出力	無電圧接点					

〈価格〉(全て転倒ます型量水計のみ)

UIZ-TB050 (1 転倒容量 50mL)	150,000 円(税込 165,000 円)
UIZ-TB100 (1 転倒容量 100mL)	
UIZ-TB200 (1 転倒容量 200mL)	170,000 円(税込 187,000 円)
UIZ-TB500 (1 転倒容量 500mL)	200,000 円(税込 220,000 円)
UIZ-TB1000 (1 転倒容量 1000mL)	260,000 円(税込 286,000 円)
UIZ-TB2000 (1 転倒容量 2000mL)	300,000 円(税込 330,000 円)

〈オプション〉

パルスロガー UIZ5061*	26,000 円(税込 28,600 円~)
データコレクタ*(USB 対応) 最大 60,000 データ×16 台分(瞬時値)のデータ収録、専用ソフト付き	39,000 円(税込 42,900 円)
通信アダプタ*(USB 対応) (現場で PC が必要となります。)	4,000 円(税込 4,400 円)
データロガー収納ボックス*	2,000 円~(税込 2,200 円~)

※ 最短転倒間隔での最大流量

★ 詳細については別紙カタログをご覧ください。